



BERTRAND  
PUMA

La griffe boulangère

# D20R

diviseuse hydraulique à cuve ronde



# D20R

La D20R est une diviseuse hydraulique à cuve ronde, capable de diviser la pâte en 20 pâtons égaux. Son utilisation permet aux boulangers de se décharger des opérations chronophages nécessaires lors d'une division manuelle, pour un résultat encore plus précis et un gain de temps conséquent.

## ■ UNE CONCEPTION OPTIMALE

Particulièrement robuste, la D20R possède un châssis rigide monobloc en acier peint époxy, de qualité alimentaire, monté sur 4 roulettes pivotantes, dont 2 freinées à l'avant. La forme ronde de la cuve en aluminium alimentaire garantit un bon étalement de la pâte, ainsi qu'une excellente régularité du poids des pâtons.

Des commandes simples et faciles à utiliser sont regroupées en façade: l'interrupteur marche/arrêt, et le levier de commande de montée et de descente de l'ensemble tête et couteaux.



## ■ NETTOYAGE ET ERGONOMIE

Le design et les matériaux utilisés dans la construction de la D20R sont pensés pour en faciliter l'entretien. La cuve en aluminium garantit une hygiène parfaite, tout en facilitant le nettoyage quotidien de la machine. Les couteaux en inox sont également très simples à nettoyer.

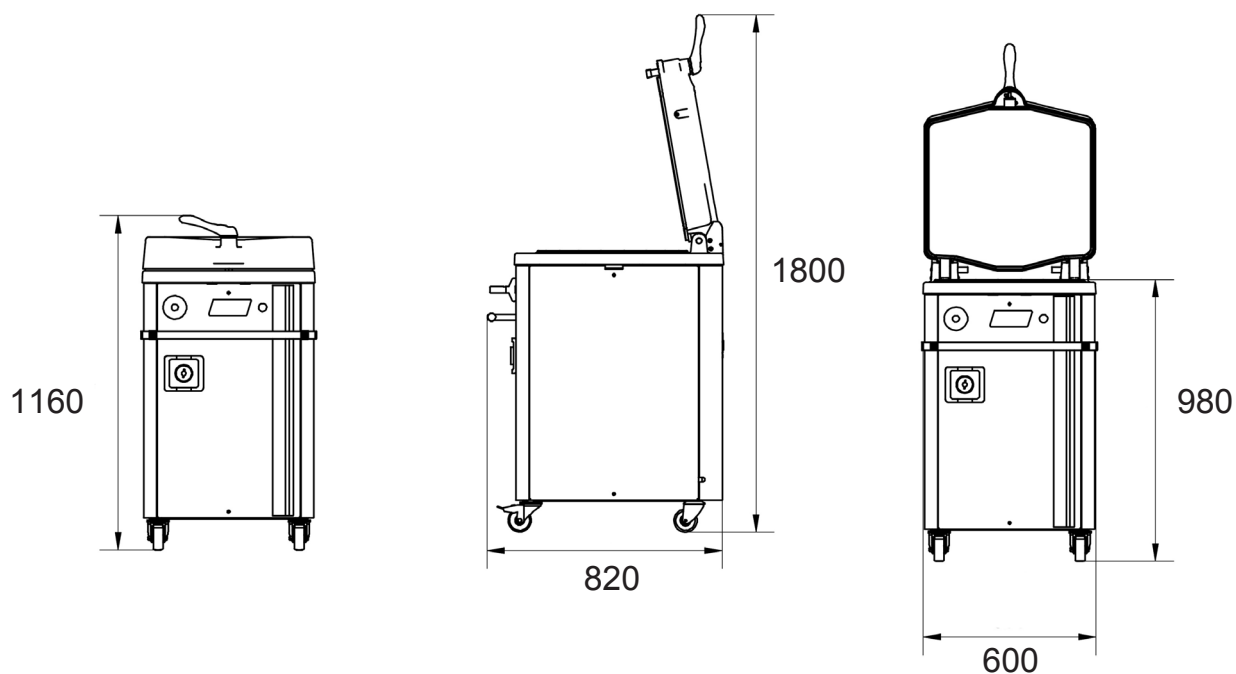
Le couvercle est équipé d'une poignée de fermeture assurant une manipulation rapide et sans effort, ainsi que d'un système antiprojection de farine. Pour encore plus d'ergonomie, une barre de manipulation et de protection en façade facilite le déplacement de la machine.

## ■ HALTE AUX POUSSIÈRES DE FARINE !

Bertrand-Puma a été un des premiers fabricants à se préoccuper de l'impact nocif des poussières de farine volatiles sur votre santé.

C'est la raison pour laquelle la D20R intègre, en standard, un dispositif antiprojection de ces poussières. La montée des taloches pousse ces particules vers un réseau totalement hermétique : elles seront récupérées dans un tiroir extractible à l'arrière de la machine.





● standard

**D20R**

Raccordement électrique	400V / TRI+N+T / 50-60Hz
Puissance (kW)	1,5
Intensité (A)	3,8
Nombre de divisions	20
Cuve ronde	●
Cuve aluminium	●
Plateau plastique	●
Capacité maximum de la cuve (kg)	18
Poids minimum des pâtons (g)	150
Poids maximum des pâtons (g)	900
Poids (kg)	240



BP 54 - Rue Benoît Frachon - F-26802 Portes-Les-Valence Cedex (France)  
Tél : +33 (0)475 575 500 - Email : [contact@bertrand-puma.fr](mailto:contact@bertrand-puma.fr) - [www.bertrand-puma.fr](http://www.bertrand-puma.fr)

an Ali Group Company



The Spirit of Excellence